



РУКОВОДСТВО ПОЛЬЗОВАТЕЛЯ

EBM Innova RT 1K
EBM Innova RT 1,5/2K
EBM Innova RT 3K

Руководство по установке и эксплуатации

Специальные символы

Ниже представлены примеры символов, используемых на ИБП или комплектующих для оповещения о важной информации:



РИСК ПОРАЖЕНИЯ ЭЛЕКТРИЧЕСКИМ ТОКОМ: учитывайте предостережение, связанное с риском поражения электрическим током.



Важные инструкции, которым необходимо следовать.



Не выбрасывайте аккумуляторы ЕВМ вместе с бытовыми отходами. В ЕВМ установлены свинцово-кислотные аккумуляторы, которые должны быть утилизированы в соответствии с местными правилами утилизации и переработки опасных отходов. Для получения более подробной информации обратитесь в местный центр утилизации/переработки или захоронения опасных отходов.



Символ с перечеркнутым мусорным ведром означает, что отработанное электрическое и электронное оборудование нельзя утилизировать с бытовыми отходами. Изделие необходимо утилизировать в соответствии с местными нормами утилизации отходов.

Раздельно утилизируя отработанное электрическое и электронное оборудование, вы помогаете снизить количество мусора, отправляемого на сжигание или свалки, а также минимизируете негативное влияние на здоровье людей и окружающую среду.



Информация, совет, помощь.

1. Правила и условия безопасной эксплуатации



Установка или замена батареи должны выполняться профессиональным техническим персоналом.

Сохраните данное руководство пользователя.

Данное руководство содержит важные указания, которые необходимо выполнять при монтаже и эксплуатации дополнительного батарейного модуля IPPON EBM Innova RT 1000; RT 1500/2000; RT 3000. Изделие предназначено для использования только с соответствующими ему ИБП, запрещено использование изделия с ИБП не соответствующих серий, мощностей, производителей. EBM не предназначена для использования совместно с оборудованием системы жизнеобеспечения или другими специальными особо важными устройствами. Запрещается превышать параметры, указанные на этикетках с паспортными данными устройства. Перед использованием устройства и подключенного ИБП прочитайте все указания по безопасности и эксплуатации. Соблюдайте все инструкции, указанные в предупреждающих надписях на устройстве и в данном руководстве. Выполняйте все указания по эксплуатации и указания для пользователя. Перед очисткой оборудования выключите ИБП и батарейный модуль. Для очистки используйте только мягкую ткань: запрещается использование чистящих жидкостей или аэрозолей.



Прокладывайте кабели электропитания и соединительные кабели таким образом, чтобы на них не наступали, и чтобы они не были пережаты. Батарея может представлять опасность поражения электрическим током и высокого тока короткого замыкания.



Неквалифицированному персоналу запрещено вскрывать устройство. Не вскрывайте и не ломайте батареи. Вытекающий электролит опасен для кожи и глаз и может быть токсичен. Устройство не содержит деталей, которые пользователь может ремонтировать или обслуживать самостоятельно.



Данное устройство содержит встроенный источник высокого напряжения. Обслуживание и монтаж устройства должны производиться квалифицированным персоналом с соответствующим уровнем допуска к работе с электрооборудованием.



Чтобы снизить риск возгорания, заменяйте батареи в таком же количестве и такого же типа. Не бросайте батареи в огонь – батареи могут взорваться.



Есть опасность поражения электрическим током. Цепь аккумулятора не изолирована от входа переменного тока, между клеммами аккумулятора и землей может присутствовать опасное напряжение.

До обслуживания EBM допускаются только профессиональные сервисные работники имеющие соответствующий допуск по электробезопасности.

При работе с батареями следует соблюдать следующие меры предосторожности:

1. Снимите часы, кольца или другие металлические предметы.
2. Используйте инструменты с изолированными ручками.
3. Наденьте резиновые перчатки и обувь.
4. Не кладите инструменты или металлические детали на батареи.
5. Отключите источник зарядки перед подключением или отключением клемм аккумулятора.

Утилизация продукта

- БАТАРЕЙНЫЙ МОДУЛЬ содержит внутренние материалы, которые (в случае утилизации / утилизации) считаются ТОКСИЧНЫМИ и ОПАСНЫМИ ОТХОДАМИ, например, электронные платы и батареи. Обращайтесь с этими материалами в соответствии с действующим законодательством и обращайтесь к квалифицированному обслуживающему персоналу. Их правильная утилизация способствует защите окружающей среды и здоровья человека.
- Замененные батареи должны быть отправлены в специализированную компанию по утилизации путем вторичной переработки (батареи классифицируются по закону как «токсичные отходы»).

Защита окружающей среды

- В этом продукте не используются опасные материалы, такие как ХФУ, ГХФУ или асбест.
- При создании упаковки был сделан выбор в пользу материалов, пригодных для вторичной переработки.
- Для правильной утилизации, пожалуйста, отделите и укажите тип материала, из которого сделана упаковка. Утилизируйте все материалы в соответствии со стандартами, действующими в стране, в которой используется продукт.

2. Назначение

Данный дополнительный батарейный модуль (или БМ) предназначен для использования с ИБП моделей IPPON INNOVA RT 1К; INNOVA RT 1,5К; INNOVA RT 2К; INNOVA RT 3К.

3. Установка батареи

1. Снимите переднюю панель, как показано на рис. 2-1:
- 1) Ослабьте 2 винта на передней панели в правом углу.
- 2) Снимите блок ЖК-дисплея.
- 3) Ослабьте винт после снятия блока ЖК-дисплея.

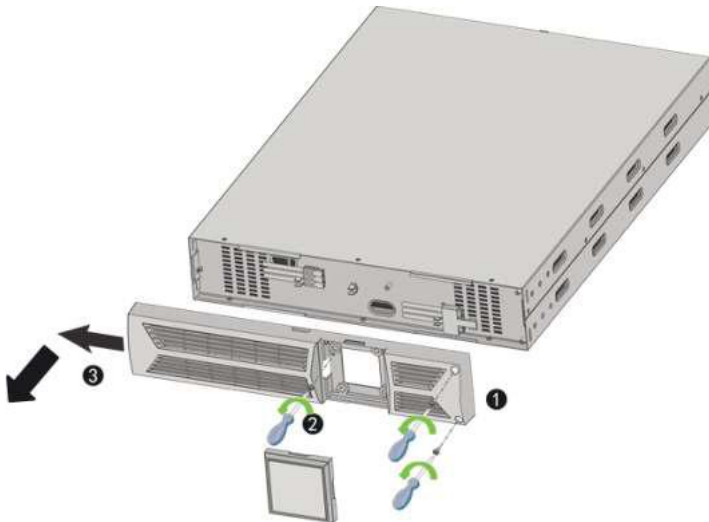


Рис. 2-1

2. Снимите верхнюю крышку, как показано на рис. 2-2.



Рис. 2-2

3. Снимите крышку батарейного отсека, как показано на рис. 2-3.

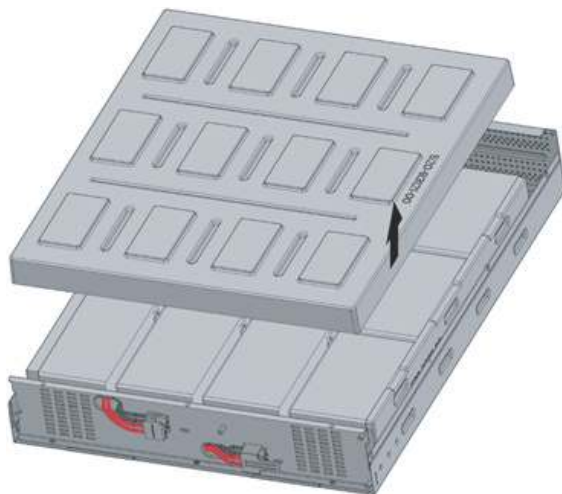


Рис. 2-3

4. Установите аккумулятор и подсоедините провод аккумулятора.

- EBM Innova RT1K

(1) Подключите провод аккумулятора (w11, w12, w13) в соответствии с рис. 2-4.

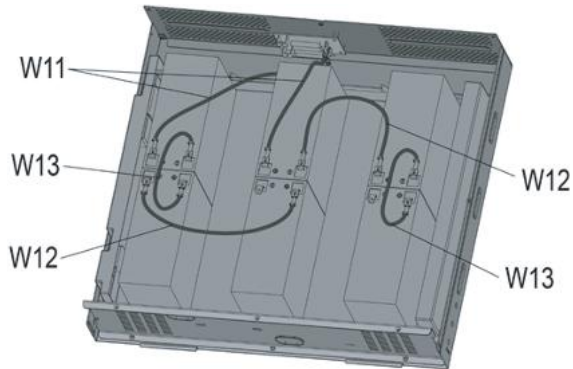


Рис. 2-4

(2) Подсоедините провод аккумулятора (w14, w15, w16) в соответствии с Рис. 2-5.

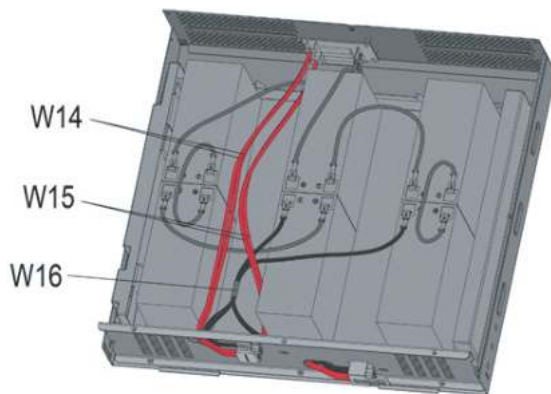


Рис. 2-5

- EBM Innova RT 1,5/2K

(1) Установите аккумулятор и подсоедините провод аккумулятора (w21, w22, w23, w24) в соответствии с Рис. 2-6.

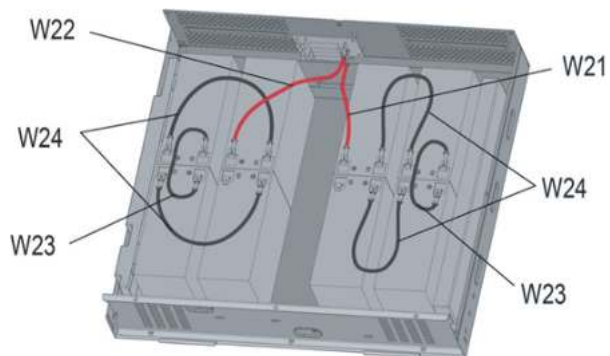


Рис. 2-6

(2) Подключите провод аккумулятора (w25, w26, w27) в соответствии с рисунком 2-7.

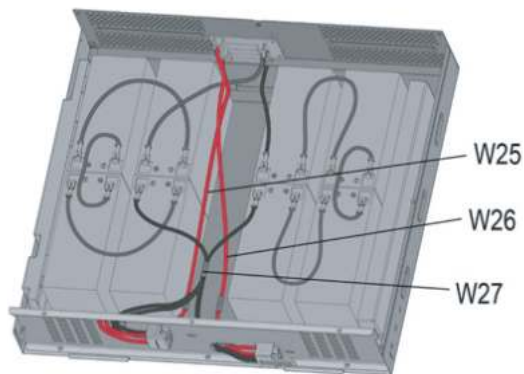


Рис. 2-7

• EBM Innova 3K

(1) Установите акумулатор и подсоедините провод акумулятора (w31, w32, w33, w34) в соответствии с рис. 2-8.

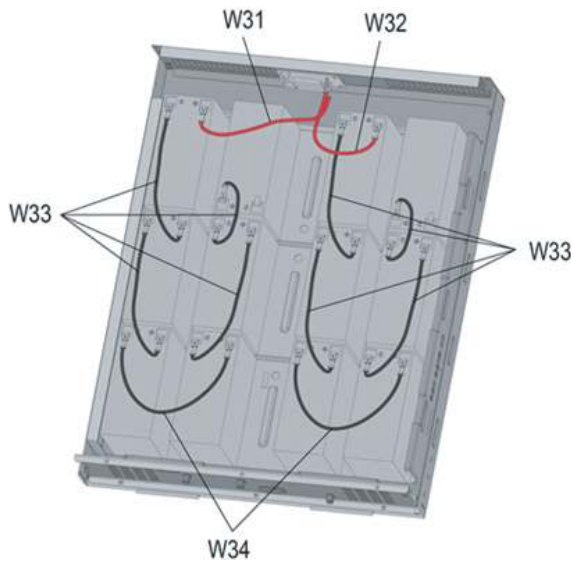


Рис. 2-8

(2) Подключите провод акумулятора (w35, w36, w37) в соответствии с Рис. 2-9.

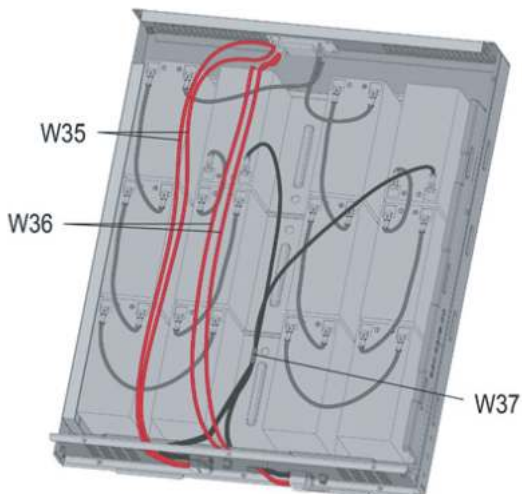


Рис. 2-9

5. Поверните аккумулятор на 90 °, как показано на рис. 2-10.



Рис. 2-10

6. Соберите батарейный отсек с помощью двустороннего скотча, как показано на рис. 2-11.



Рис. 2-11

7. Установите верхнюю крышку, как показано на рис. 2-12.



Рис. 2-12

8. Установите переднюю панель, как показано на рис. 2-13, затем:

- 1) Затяните винт под блоком ЖК-дисплея.
- 2) Установите блок ЖК-дисплея.
- 3) Затяните 2 винта в правой части передней панели.

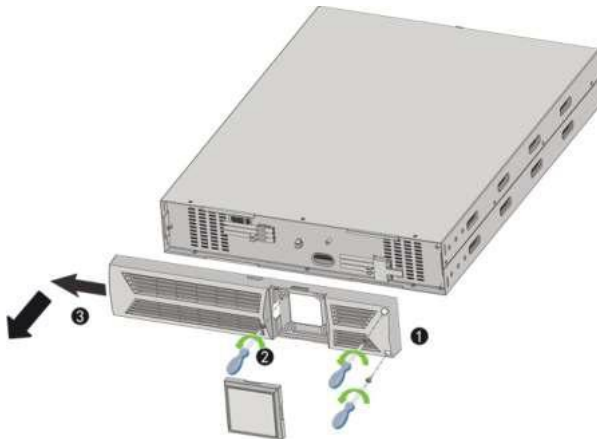


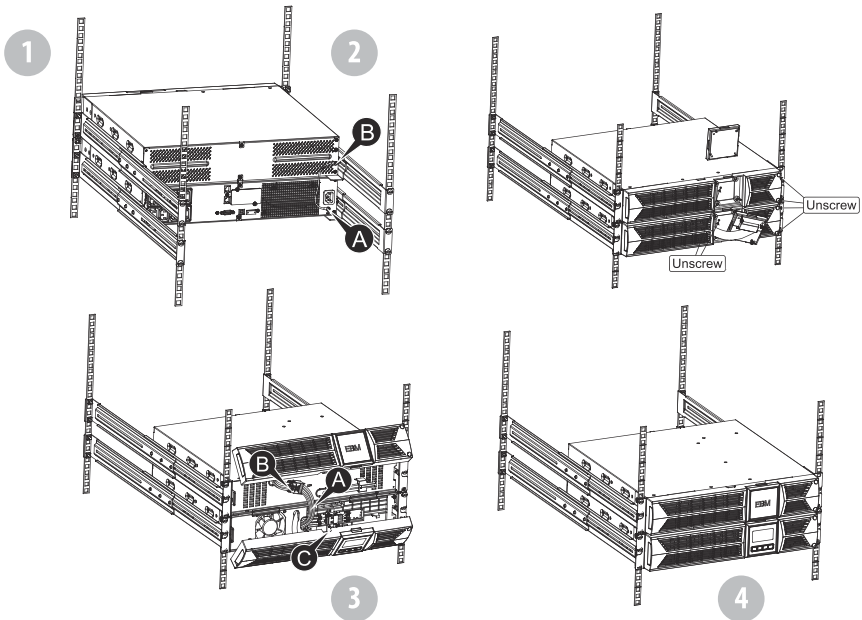
Рис. 2-13



После подключения дополнительных батарей необходимо установить их количество в настройках системы ИБП.

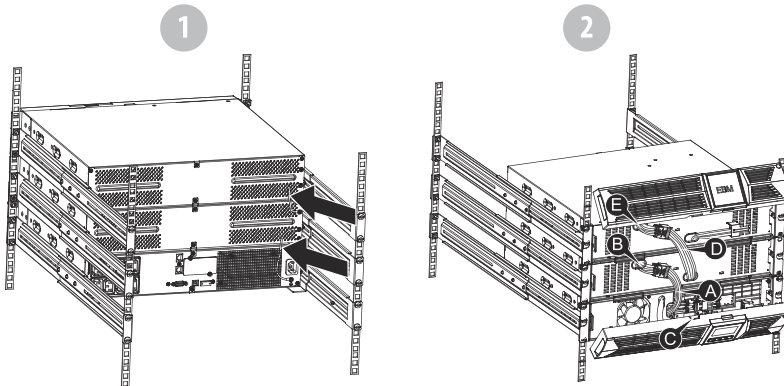
ПОДСОЕДИНЕНИЕ ДОПОЛНИТЕЛЬНОГО БАТАРЕЙНОГО МОДУЛЯ В 19" СТОЙКЕ:

1. Установите дополнительный батарейный модуль в 19" стойку, повторив те же самые действия, что и при установке ИБП. Дополнительный батарейный блок может располагаться сверху или снизу от ИБП.
2. Соедините проводом точку заземления на ИБП (A) с точкой заземления на батарейном модуле (B).
3. Снимите передние панели и подключите кабель (A) от ИБП к разъему (B) на батарейном модуле, как показано ниже. Также необходимо удалить заглушки (C) с боков передних панелей, чтобы проложить соединительный провод от ИБП к батарейному модулю. Затем установите передние панели на место.
4. После полной установки ИБП и дополнительного модуля в стойку, и соединения их между собой можно подключать к выходам ИБП нагрузку. Убедитесь, что устройства, подключаемые к ИБП, в момент подключения находятся в выключенном состоянии.



ПОДСОЕДИНЕНИЕ НЕСКОЛЬКИХ ДОПОЛНИТЕЛЬНЫХ БАТАРЕЙНЫХ МОДУЛЕЙ В 19"

1. Соедините точку заземления на ИБП с точкой заземления на первом батарейном модуле. Затем соедините точки заземления первого и второго батарейного модуля и т.д.
2. Демонтируйте передние панели, передние панели и подключите кабель (А) от ИБП к разъему (В) на первом батарейном модуле, как показано ниже. Затем подключите кабель (D) от первого батарейного модуля к второму батарейному модулю и т.д. Также необходимо удалить заглушки (С) с боков передних панелей, чтобы проложить соединительные провода. Затем установите все передние панели.

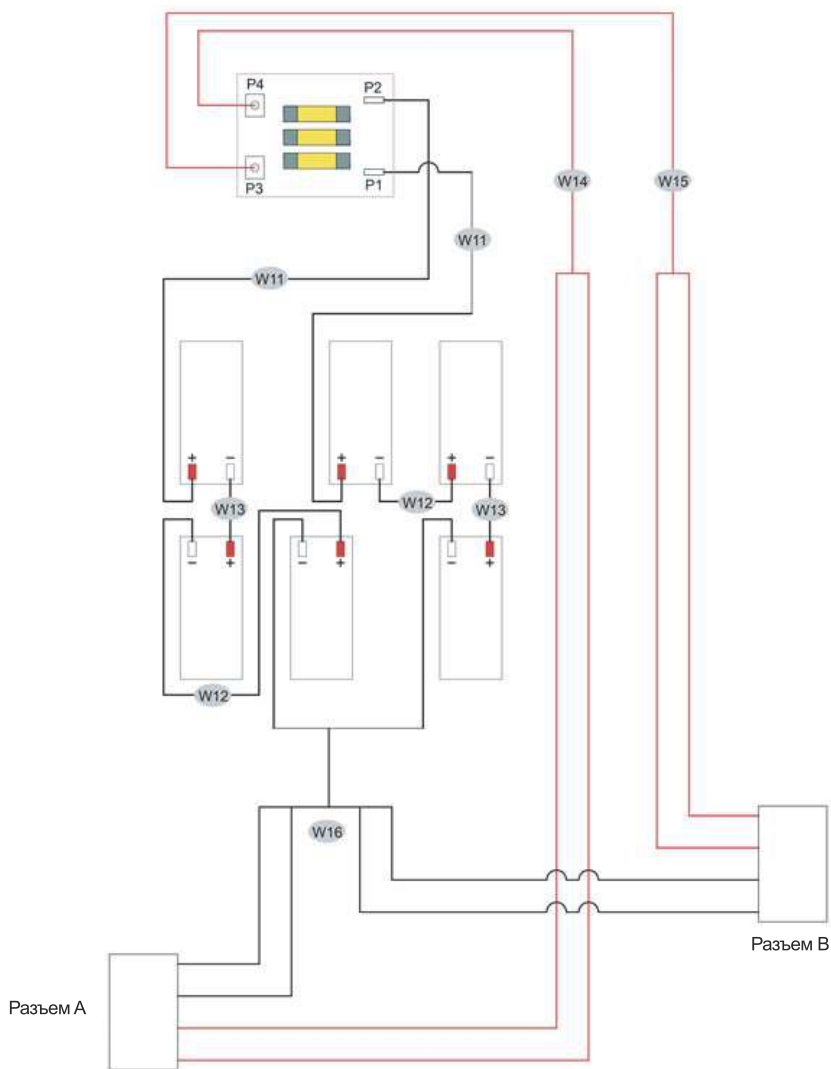


ПРИМЕЧАНИЕ: Три и более дополнительных батарейных модуля присоединяются аналогичным образом, как описано выше.

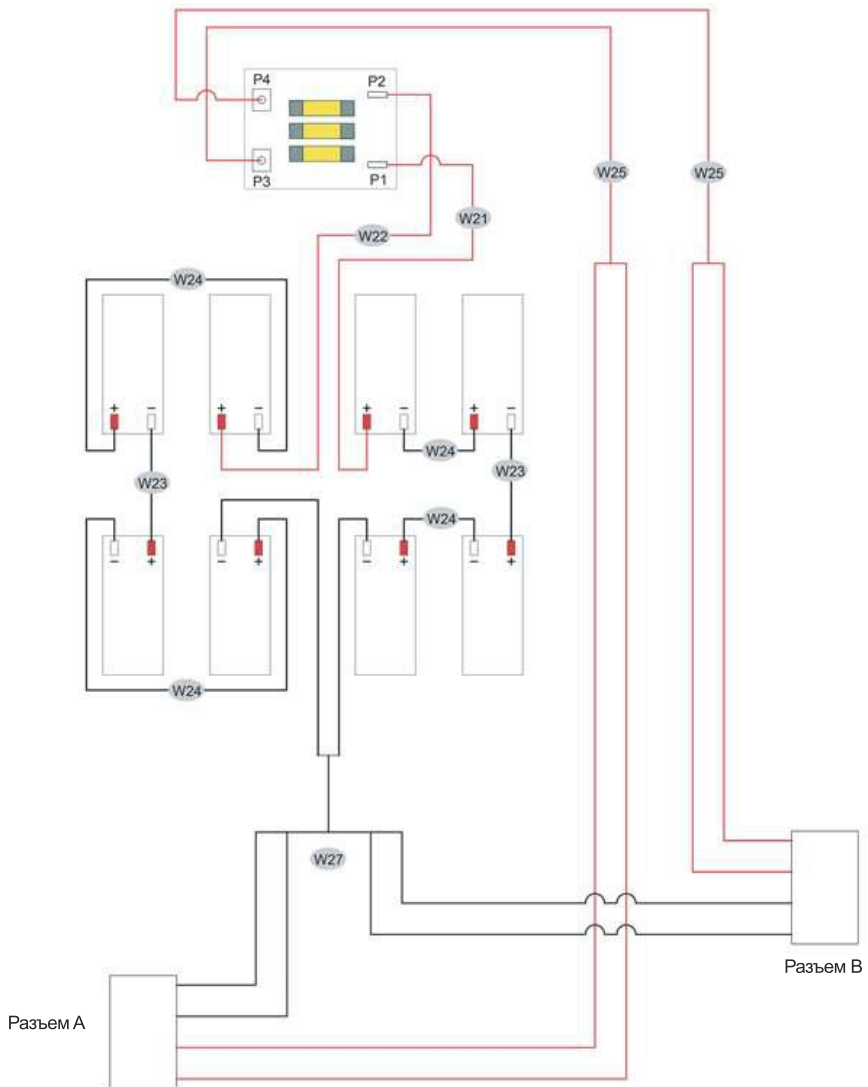


ПРИМЕЧАНИЕ: После подключения дополнительных батарейных модулей, пожалуйста, не забудьте установить их число с помощью LCD-модуля.

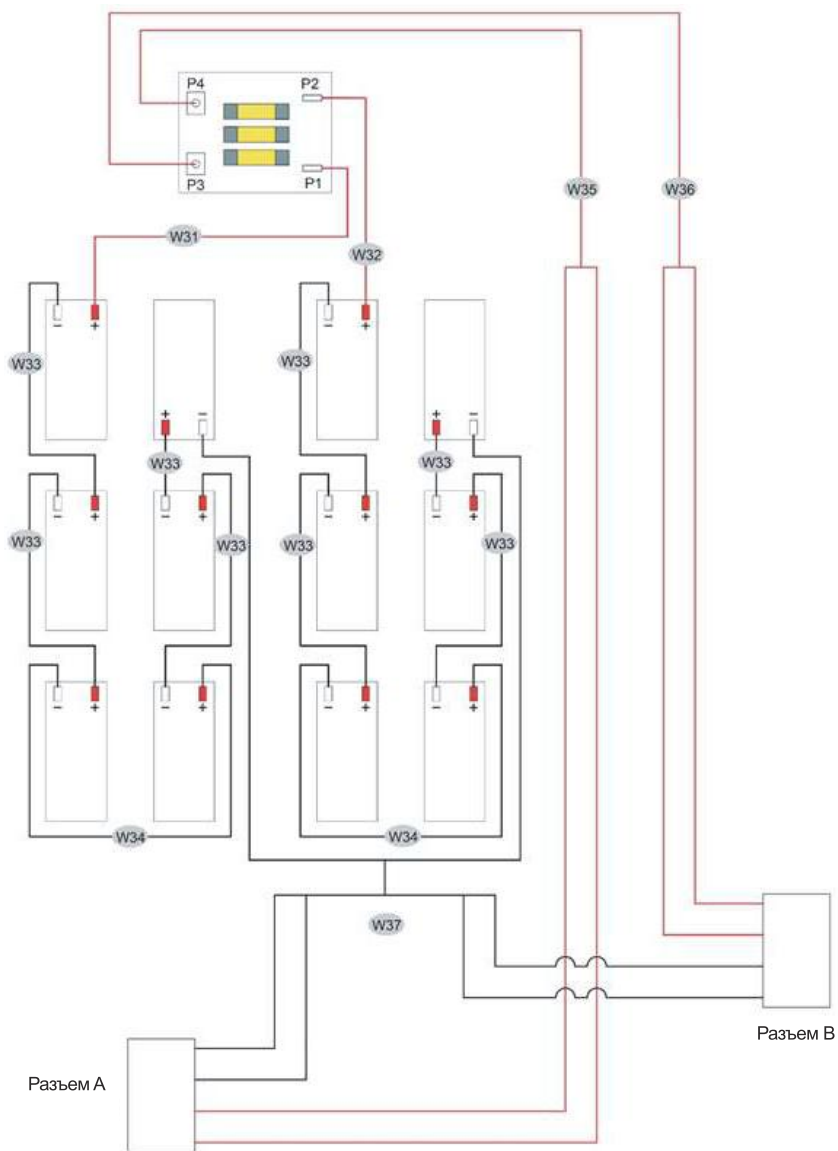
4. Схема соединений (монтажная)



EBM Innova RT1K



EBM Innova RT 1,5/2K



EBM Innova RT3K

Спецификация проводов:

Модель	Номер провода	Количество	Спецификация провода	Длина провода (мм)
BP1K	W11	2	12 AWG BLK	220
	W12	2	12 AWG BLK	300
	W13	4	12 AWG BLK	150
	W14	1	10/12 AWG RED(1*/2*)	470
	W15	1	10/12 AWG RED(1*/2*)	650
	W16	1	12 AWG BLK(2*/4*)	570
BP2K	W21	1	12 AWG RED	250
	W22	1	12 AWG RED	175
	W23	2	12 AWG BLK	190
	W24	4	12 AWG BLK	270
	W25	1	10/12 AWG RED(1*/2*)	660
	W26	1	10/12 AWG RED(1*/2*)	660
	W27	1	12 AWG BLK(2*/4*)	580
BP3K	W31	1	12 AWG RED	320
	W32	1	12 AWG RED	250
	W33	8	12 AWG BLK	230
	W34	2	12 AWG BLK	330
	W35	1	12 AWG RED(2*)	815
	W36	1	12 AWG RED(2*)	755
	W37	1	12 AWG BLK(2*/4*)	790

5. Технические характеристики

Модель	EBM Innova RT 1K	EBM Innova RT 1,5/2K	EBM Innova RT 3K
Номер ID	621783	626115	626116
Номинальное напряжение	36 В	48 В	72 В
Номинальная ёмкость модуля	14 Ач	14 Ач	14 Ач
Тип соединения	Разъём	Разъём	Разъём
Батареи			
Тип	Необслуживаемые герметичные свинцово-кислотные	Необслуживаемые герметичные свинцово-кислотные	Необслуживаемые герметичные свинцово-кислотные
Установленные	12В/7Ач x 6 шт	12В/7Ач x 8 шт	12В/7Ач x 12 шт
Физические характеристики и свойства			
Размеры ШxВxГ	438 x 86,5 x 436 мм	438 x 86,5 x 436 мм	438 x 86,5 x 608 мм
Масса нетто	22,2 кг	27,5 кг	40,5 кг
Условия эксплуатации			
Диапазон температуры	0-40 °С	0-40 °С	0-40 °С
Диапазон относительной влажности	0-95 % (без конденсации)	0-95 % (без конденсации)	0-95 % (без конденсации)
Диапазон высоты над уровнем моря	0-3000 м	0-3000 м	0-3000 м
Условия хранения			
Диапазон температуры	-15 - + 50 °С	-15 - + 50 °С	-15 - + 50 °С
Диапазон относительной влажности	0-95 % (без конденсации)	0-95 % (без конденсации)	0-95 % (без конденсации)
Диапазон высоты над уровнем моря	0-15000 м	0-15000 м	0-15000 м
Соответствие стандартам			
Требования безопасности низковольтного оборудования ЕврАзЭС	ТР ТС 004/2011	ТР ТС 004/2011	ТР ТС 004/2011
Электромагнитная совместимость ЕврАзЭС	ТР ТС 020/2011	ТР ТС 020/2011	ТР ТС 020/2011

6. Дополнительная информация

Правила и условия перевозки

Устройство рекомендуется транспортировать в оригинальной упаковке.

Правила и условия утилизации

Обратитесь в ближайшую перерабатывающую компанию за консультацией о надлежащем способе утилизации использованных аккумуляторов и батарейных модулей.



ИЗГОТОВИТЕЛЬ

Ниппон Клик Системс ЛЛП

Адрес: 32 Виллоугхби Роад, Лондон N8 ОЖГ,
Соединенное Королевство Великобритании и
Северной Ирландии
Сделано в Китае

Nippon Klick Systems LLP

Address: 32 Willoughby Road, London N8 OJG,
The United Kingdom of Great Britain and
Northern Ireland
Made in China

Импортер

ООО «Хаскел»

143401, Московская область, город Красногорск,
бульвар Строителей, дом 4, корпус 1, этаж 8, кабинет 819

Уполномоченное изготовителем для осуществления действий
при подтверждении соответствия и для возложения ответственности
за несоответствие продукции требованиям технического регламента
Таможенного союза лицо —

ООО «Сеть компьютерных клиник»

Адрес: 127521, г. Москва, ул. Шереметьевская д. 47, эт. 3, комната 26

Для получения более подробной информации об устройстве
посетите сайт: www.ipron.ru

Изготовитель оставляет за собой право изменения комплектации,
технических характеристик и внешнего вида товара.

Дата производства указана на упаковке.

Срок службы: от 3 до 5 лет в зависимости от условий эксплуатации.

Гарантийный срок: 2 года.

